

TSH 系列高压过滤器

A

• 产品特性

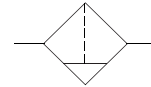
- 1、自主开发产品；
- 2、针对高压使用环境；
- 3、铜烧结滤芯，过滤精度高



• 订购代码

TSH	—	8
系列		接管口径
高压分水过滤器		8 : G1/4
		10 : G3/8
		15 : G1/2
		20 : G3/4
		25 : G1

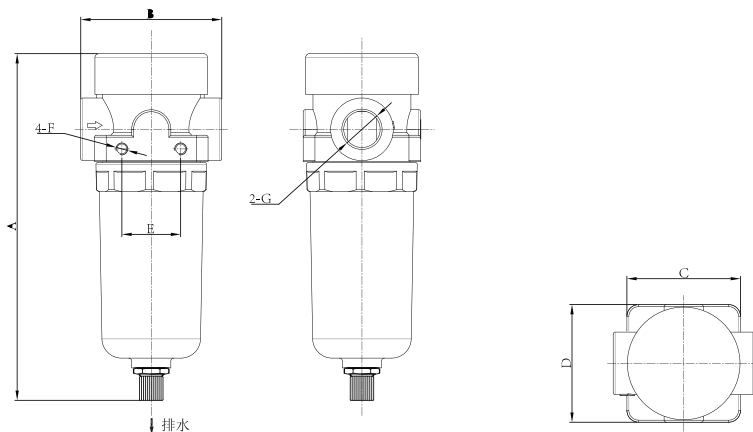
图形符号



• 技术参数

规格	TSH-8	TSH-15	TSH-20	TSH-25
使用压力	0.1 ~ 3.6MPa			
介质温度	0 ~ 60°C			
过滤精度	25 ~ 75 μm			

• 外形尺寸



型号 (Type)	A	B	C	D	E	F	G
TSH-08、10、15	180	72	60	58	30	M6	G1/4 G3/8 G1/2
TSH-20、25	240	110	82	82	36	M6	G3/4 G1